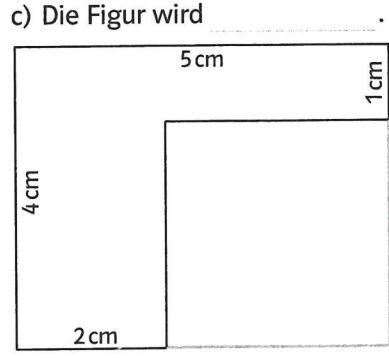
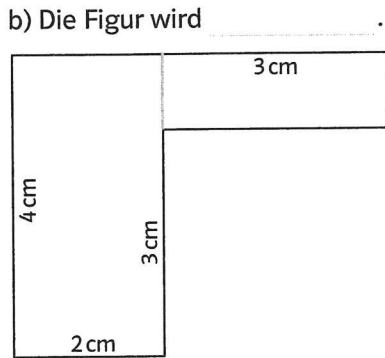
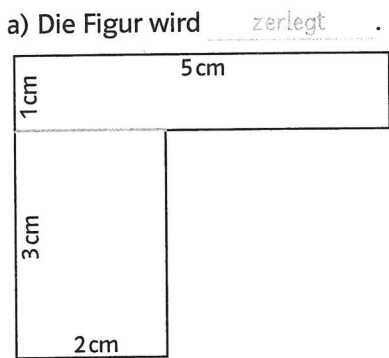


1 Der Flächeninhalt der zusammengesetzten Figur soll auf drei Arten ermittelt werden. Die nötigen Hilfslinien sind in Blau eingezeichnet. Fülle die Lücken und trage die Flächeninhalte aller Teilflächen in die Zeichnung ein.



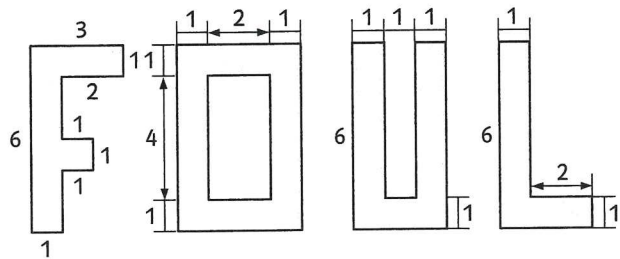
Berechnung des Flächeninhalts:

Berechnung des Flächeninhalts:

Berechnung des Flächeninhalts:

Der Flächeninhalt der Figur ist: . Ihr Umfang ist:

2 a) Vier Freunde stehen im Eisstadion nebeneinander als Zuschauer eines Eishockeyspiels. Jeder von ihnen hat vorher ein Plakat mit einem der Buchstaben F, O, U und L gemalt. Bei jedem Foul der gegnerischen Mannschaft heben sie ihre Plakate gleichzeitig hoch. Bestimme den Flächeninhalt der Fläche, die jeder Freund mit seinem Buchstaben jeweils ausgemalt hat. Alle Angaben sind in dm.



Flächeninhalt „F“:

Flächeninhalt „O“:

Flächeninhalt „U“:

Flächeninhalt „L“:

b) Der Umfang der Figur „F“ ist

Der Umfang der Figur „U“ ist

Der Umfang der Figur „L“ ist

3 Bestimme den Flächeninhalt der blauen Figur. Alle Angaben sind in cm.

